

# Automatický protipožiarň roletový uzáver

bez vodného chladenia  
MD RS EI15 - EI120

Protipožiarň roletový uzáver MD RS EI sa používa na uzatváranie otvorov vo zvislých stenách požiarneho úseku, a to v interiéri aj exteriéri. Hlavným účelom požiarnej rolety je obmedziť šírenie ohňa, plynov a tepla na dobu 15 až 120 minút. Požiarne roletové uzávěry oddeľujú požiarne úseky v budovách a umožňujú bezpečnú evakuáciu. Môžu sa používať vo verejných inštitúciách a iných typoch budov.



## ► Automatický protipožiarň roletový uzáver

MD RS EI15 - 120 protipožiarne rolety zabráňujú šíreniu požiaru a prúdeniu plynov a tepelných prúdov počas 15 až 120 minút.

## MERCOR DUNAMENTI ZARUČUJE BEZPEČNOSŤ

### KONŠTRUKCIA ROLETY

Protipožiarne roletové uzávěry MD RS EI sa skladajú z týchto prvkov:

Protipožiarň clona, navíjací bubon, vodiace koľajnice (lišty), rúrkový pohon, riadiaca jednotka

Obmedzenie toku plameňov, plynov a tepla ✓

Oddelenie požiarňch úsekov ✓

Zabezpečenie bezpečnej evakuácie ✓

Kompaktný, ľahký dizajn ✓

Jednoduchá montáž ✓

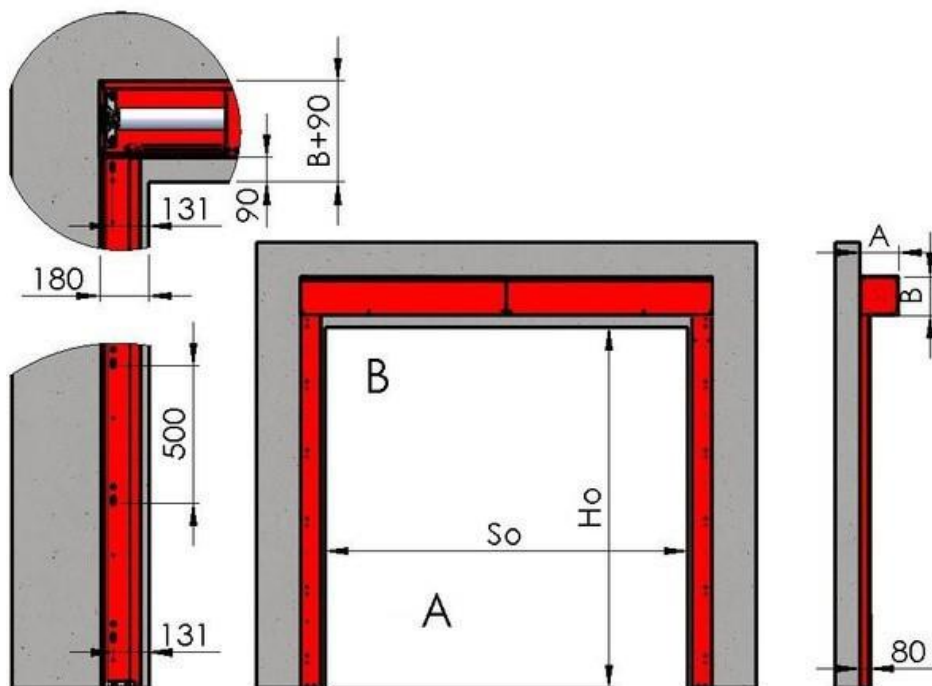
Protipožiarne rolety sú potiahnuté ohňovzdornou tkaninou zo sklených vlákien, sú navinuté na hriadeli a upevnené vo vzdialenosti 500 mm medzi vodidlami. Roletu ovláda ovládací panel, ktorý zapne motor a spustí roletu, keď dostane signál z detektora dymu alebo zo systému elektrického požiarneho signalizácie (EPS). V prípade výpadku elektrickej energie je ovládací panel napájaný zo zabudovaných batérií. Núdzové napájanie vydrží až 24 hodín. Navíjací bubon a vodiace lišty sú vyrobené z pozinkovaného oceľového plechu (1 mm a 2 mm hrúbky). Všetky prvky vyrobené z pozinkovaného plechu môžu byť natreté ľubovoľnou farbou z palety RAL (platí pre číselné kódy RAL). Upevňovacie prvky (skrutky) sú vyrobené z pozinkovanej ocele a štandardne nie sú natreté.

Protipožiarne roletové uzávěry MERCOR DUNAMENTI MD RS EI sú vyrobené v súlade s harmonizovanou normou: EN 16034:2014, EN 13241:2003+A2:2016.

## PODMIENKY INŠTALÁCIE

### MD RS EI15 - EI120 automatický protipožiarny roletový uzáver

Podmienky inštalácie určujú priestor potrebný na inštaláciu rolety. Všetky rozmery, ktoré nie sú zahrnuté v podmienkach, sa musia určiť individuálne.



Dimensions				
So	Ho	B+90	A	B
Opening Width [mm]	Opening Height [mm]	Lintel Height [mm]	Housing Depth [mm]	Housing Height [mm]
min. = 500 max. = 12000	min. = 500 max. = 6500			
≤ 2000	≤ 2000	320	230	230
≤ 2640	≤ 2100	370	280	280
≤ 2640	≤ 2590	410	320	320
≤ 4000	≤ 3200	440	350	350
≤ 4200	≤ 4000	490	400	400
≤ 5350	≤ 3600	490	400	400
≤ 6000*	≤ 3500	490	400	400
≤ 6400*	≤ 5000	540	450	450
≤ 7500*	≤ 4500	540	450	450
≤ 8500*	≤ 6300	640	550	550
≤ 11000*	≤ 6500	690	600	600
≤ 12000*	≤ 6500	740	650	650
Additional informations				
Side columns width [mm]	180			
Side columns depth [mm]	80			
Coat Weight (per 1 m <sup>2</sup> ) [kg]	Aprox. 6,5			
Coat thickness [mm]	Aprox. 8-12			

\* external engine

#### Upozornenie:

Upevňovacie povrchy rolety, horného bubna a bočných vodiacich líšt musia byť rovné (hladké) s toleranciou 1 mm/m. V opačnom prípade musí zákazník pred inštaláciou povrch vyhladiť.

Dokumentácia vypracovaná spoločnosťou Mercor Dunamenti je chránená autorskými právami.

Akékoľvek ďalšie informácie je potrebné konzultovať s technickým oddelením spoločnosti MERCOR DUNAMENTI.

Dunamenti s.r.o..

Sídlo: 946 03 Kolárovo, Os. Revického č.1 - Mobil: +421 905 126 157 - E-mail: info@dunamenti.sk

Číslo účtu: IBAN SK75 7500 0000 0040 3035 1897- Daňové číslo EU: SK2021815224

Zapísaná v obchodnom registri Okresného súdu Nitra, v oddieli: Sro, vo vložke 14464/N

Internet: www.dunamenti.sk

## NAPÁJANIE

### MD RS EI15 - EI120 Automatický protipožiarny roletový uzáver

Dimensions		Power			Model properties		
So	Ho	electric current	power consumption	Voltage	Fire resistance class	Internal drive	External drive
opening width [mm] min. = 500 max. = 12000	opening high [mm] min. = 500 max. = 6500						
≤ 2000	≤ 2000	2,6A	55W	24V	EI15, EI30, EI45, EI60	x	
≤ 2640	≤ 2100	2,6A	55W	24V	EI15, EI30, EI45, EI60	x	
≤ 2640	≤ 2590	2,6A	55W	24V	EI15, EI30, EI45, EI60	x	
≤ 4000	≤ 3200	5,0A	120W	24V	EI15, EI30, EI45, EI60	x	
≤ 4200	≤ 4000	5,0A	120W	24V	EI15, EI30, EI45, EI60	x	
≤ 5350	≤ 3600	6,8A	163W	24V	EI15, EI30, EI45, EI60	x	
≤ 6000	≤ 3500	6,8A	163W	24V	EI15, EI30, EI45, EI60		x
≤ 6400	≤ 5000	5,0A	120W	24V	EI15, EI30, EI45, EI60		x
≤ 7500	≤ 4500	5,0A	120W	24V	EI15, EI30, EI45, EI60		x
≤ 8500	≤ 6300	6,8A	163W	24V	EI15, EI30, EI45, EI60		x
≤ 11000	≤ 6500	6,8A	163W	24V	EI15, EI30, EI45, EI60		x
≤ 12000	≤ 6500	6,8A	163W	24V	EI15, EI30, EI45, EI60		x

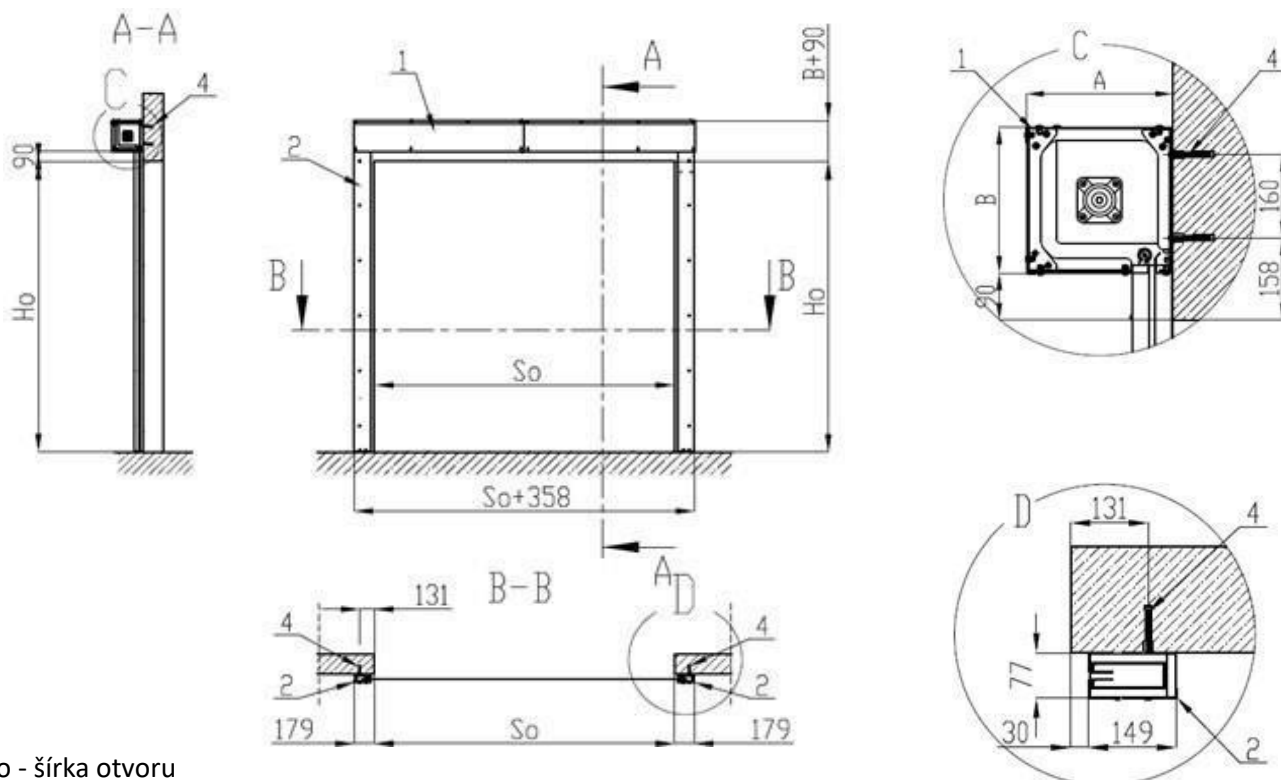
## RIADIACI SYSTÉM

Type	Name	Model	Recommended amount	Comments
Fire detector	optical smoke detector	ID100	2	Recommended
	heat detector class A1R	ID200	2	ID100, max. 6 pcs
	heat and smoke detector	ID300	2	
Signaling device	acoustic signaling device	SAK-7	1	max. Power 200 mA
Engine	tubular	XL200, XL120	1	
Control unit	Smart Line	O20 lub O36	1	
Manual control	key switch	SP 22K1	1	
Emergency power supply	batteries	BP 7-12 (12V 7AH)	2	

## RIADIACI SYSTÉM



## HLAVNÉ ÚDAJE



So - šírka otvoru

Ho - výška otvoru

A - hĺbka navijacieho bubna

B - výška navijacieho bubna

1. Sкриňa navijacieho bubna

2. Vodiace koľajnice (lišty)

3. Protipožiarna clona

4. Upevnenie

Dunamenti s.r.o..

Sídlo: 946 03 Kolárovo, Os. Revického č.1 - Mobil: +421 905 126 157 - E-mail: info@dunamenti.sk

Číslo účtu: IBAN SK75 7500 0000 0040 3035 1897- Daňové číslo EU: SK2021815224

Zapísaná v obchodnom registri Okresného súdu Nitra, v oddieli: Sro, vo vložke 14464/N

Internet: www.dunamenti.sk