

POLYLACK F, K, KG

Popis:

POLYLACK F, K, KG je intumescentná farba a tmel na báze antipyrénov, uhlíkových a plynotvorných prísad a vodných disperzií syntetických živíc. Aplikovaná a zaschnutá farba sa pri vystavení vysokým teplotám zmení na napenenú vrstvu, ktorá zabráni spaľovaniu izolačnej vrstvy kábla a šíreniu plameňa na ošetrovaných povrchoch.

Oblasť použitia:

- Protipožiarne tesnenie lineárnych stykov.
- Protipožiarne tesnenie prestupov – káblov, káblové zväzky, káblové lávky, káblové chráničky a káblové kanály.
- Protipožiarne tesnenie kombinovaných prestupov – káble, fixné a ohybné rúry
- Protipožiarne tesnenie plastových a kovových rúr s horľavou a nehorľavou izoláciou

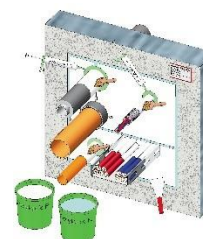
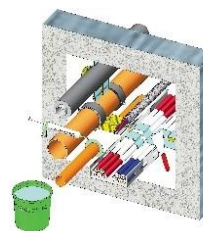
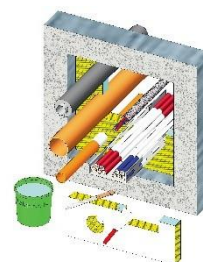
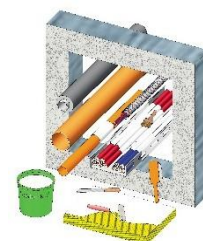
Technické údaje:

Fyzikálne a chemické vlastnosti	Polylack F	Polylack K	Polylack KG
Farba a vzhľad	biela, pastovitá textúra, tekutá	biela pasta	sivá pasta
Reakcia na oheň	Trieda E	Trieda E	Trieda E
pH	7,0 – 8,0	7,0 – 8,0	7,0 – 8,0
Hustota	1,26 – 1,40 g/cm ³	1,25 – 1,40 g/cm ³	1,28 – 1,42 g/cm ³
VOC	0,0 g/l	0,0 g/l	0,0 g/l
Aplikačná teplota	+5 °C – 40 °C	+5 °C – 40 °C	+5 °C – 40 °C
Hrúbka suchého filmu / Rozmery výplne	0,5 mm	10 mm x 25 mm	10 mm x 25 mm
Doba úplného vyschnutia	24 hodín	24 - 72 hodín	24 - 72 hodín
Expanzný pomer	1 : 25	1 : 10	1 : 5
Skladovanie	medzi + 5 °C až + 35 °C		
Balenie	12,5 kg plastové vedro	12,5 kg plastové vedro, 600 ml saláma 310 ml kartuše	12,5 kg plastové vedro, 310 ml kartuše

Spôsob montáže

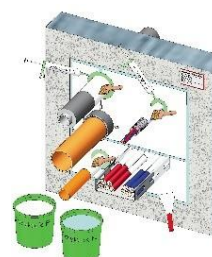
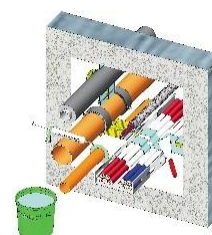
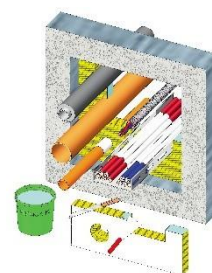
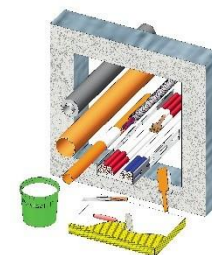
Inštalácia kombinovaných prestupov s dvojvrstvou doskou z minerálnej vlny – EI 120

1. Vnútorne povrchy stien prestupov nesmú obsahovať prach a iné nečistoty.
2. Jedna strana dosky z minerálnej vlny s hustotou najmenej 150 kg/m³ a hrúbkou 60 mm musí byť natretá farbou Polylack F – po vysušení musí byť hrúbka náteru 0,5 mm. Môžete použiť originálne, Polylack F náterom ošetrené dosky Dunaboard .
3. Požadované kusy sa vyrežú z dosky z minerálnej vlny a vložia sa do prestupov.
4. Medzera medzi káblami a minerálnou vlnou musí byť vyplnená tmelom Polylack KG v hĺbke 25 mm. Káble a káblové kanály musia byť natreté farbou Polylack F v dĺžke 150 mm od steny.
5. PS manžety sa montujú na horľavé rúry do priemeru 125 mm po oboch stranách minerálnej steny a v prípade podláh na spodnú časť podlahy.
6. PS 25 pásy sa montujú na horľavé rúry do priemeru 125 mm po oboch stranách minerálnej steny a v prípade podláh na spodnú časť podlahy. (viď technický list PS 25)
7. Rúry vyrobené z horľavých materiálov do priemeru 50 mm môžu byť tiež utesnené tmelom Polylack KG. V tomto prípade sa výplň prispôbí priemeru potrubia. Hĺbka plnenia je v každom prípade 25 mm, jej šírka sa rovná polomeru potrubia.
8. Rúry na ochranu káblov (umelohmotná rúra alebo chránička káblov) o priemere 50 mm môžu byť tiež utesnené tmelom Polylack KG. V tomto prípade sa náplň prispôbí priemeru potrubia. Hĺbka plnenia je v každom prípade 25 mm, jej šírka sa rovná polomeru potrubia.
9. Izolované, nehorľavé rúry v prestupe môžu byť utesnené Polylack KG tmelom. Hĺbka výplne je v každom prípade 25 mm, jej šírka sa rovná hrúbke izolácie.
10. Nerovné povrchy medzi stenami, armatúrami a minerálnou vlnou musia byť vyhladené a utesnené tmelom Polylack K.
11. Protipožiarne tesnenie musí byť označené štítkom, ktorý obsahuje tieto údaje: názov spoločnosti konštruktéra, použité materiály, limitná hodnota požiarnej odolnosti, číslo osvedčenia, dátum inštalácie, podpis inštalatéra.



Inštalácia kombinovaných prestupov s jednovrstvovou minerálnou doskou – EI 60

1. Vnútorne povrchy stien prestupov nesmú obsahovať prach a iné nečistoty.
2. Obe strany dosky z minerálnej vlny s hustotou najmenej 150 kg/m³ a hrúbkou najmenej 50 mm musia byť natreté farbou Polylack F, pričom hrúbka náteru je po zaschnutí 0,5 mm. Môžete použiť originálnu dosku Dunamenti Dunaboard ošetrenú farbou Polylack F.
3. Požadované kusy sa vyrežú z dosky z minerálnej vlny a vložia sa do prestupu. Minerálna vlna môže byť zarovnaná s jedným z povrchov steny alebo môže byť inštalovaná v strede.
4. Medzera medzi káblami a minerálnou vlnou musí byť vyplnená tmelom Polylack KG v hĺbke 25 mm. Medzera medzi káblami a káblovými kanálmi musí byť natretá farbou Polylack F v dĺžke 150 mm od steny a hrúbka náteru musí byť 0,5 mm.
5. PS manžety sa montujú na horľavé rúry do priemeru 160 mm po oboch stranách minerálnej steny a v prípade podláh na spodnú časť podlahy.
6. PS 25 pásy sa montujú na horľavé rúry do priemeru 125 mm v potrebnom počte vrstiev. Manžeta PS 25 by mala byť umiestnená v strede steny a podlahy z kamennej vlny.
7. 125 mm široký pás PS bandáž sa obtočí okolo kovových rúrok s horľavou izoláciou, pričom počet vrstiev je závislý od hrúbky izolácie.
8. Nerovné povrchy medzi stenami, armatúrami a minerálnou vlnou sa vyhladia a utesnia tmelom Polylack K.
9. Protipožiarne tesnenie musí byť označené štítkom, ktorý obsahuje tieto údaje: názov spoločnosti konštruktéra, použité materiály, limitná hodnota požiarnej odolnosti, číslo osvedčenia, dátum inštalácie, podpis inštalatéra

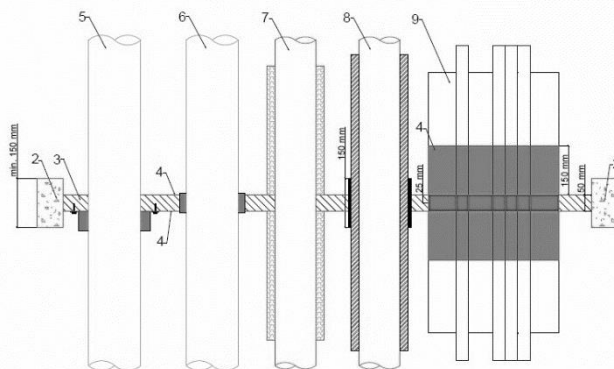


Polylack F , K, KG kombinovaný prestup - spotreba

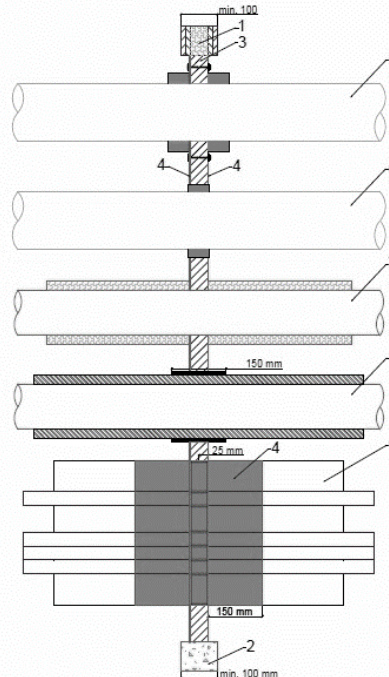
Veľkosť medzery m ²	Obsadená plocha 30%			Obsadená plocha 60%		
	Dunaboard (PF) m ²	Polylack F kg	Polylack K, KG kg	Dunaboard (PF) m ²	Polylack F kg	Polylack K, KG kg
0,1	0,14	0,25	0,35	0,08	0,2	0,45
0,2	0,28	0,5	0,7	0,16	0,4	0,91
0,3	0,42	0,75	1,05	0,24	0,6	1,37
0,4	0,58	1	1,4	0,32	0,8	1,82
0,5	0,7	1,25	1,75	0,4	1	2,28
0,6	0,84	1,5	2,1	0,48	1,2	2,73
0,7	0,98	1,75	2,45	0,56	1,4	3,19
0,8	1,12	2	2,8	0,64	1,6	3,64
0,9	1,26	2,25	3,15	0,72	1,8	4,1
1	1,4	2,5	3,5	0,8	2	4,55

Riešenia v kombinovaných prestupoch

V strope EI60



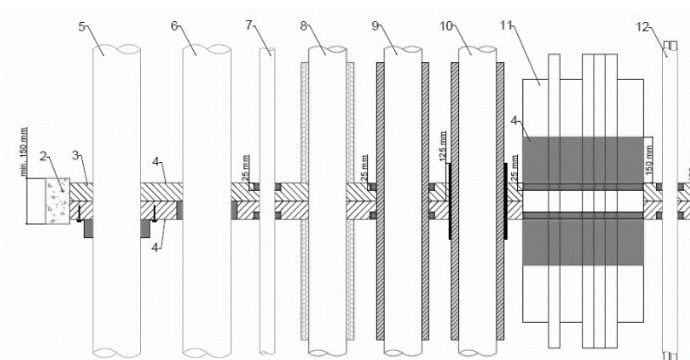
V stene EI60



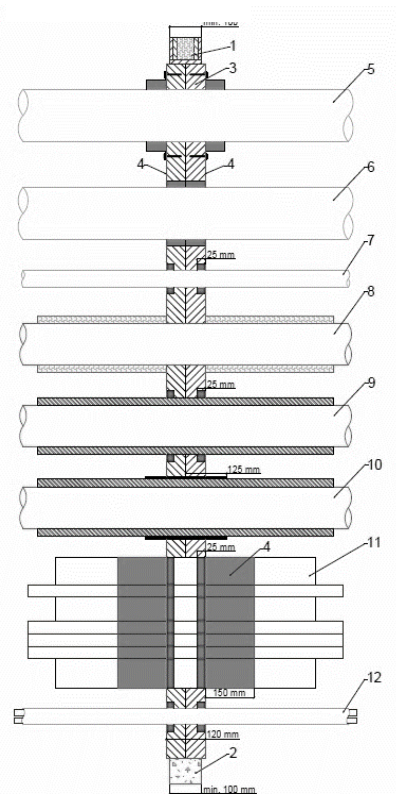
1. Sadrokartónová stena s hrúbkou ≥ 100 mm
2. Tuhá stena s hrúbkou ≥ 100 mm, pevná podlaha s hrúbkou ≥ 150 mm
3. Minerálna vlna s hustotou minimálne 150 kg/m^3 a min. hrúbkou 60 mm alebo 50 mm
4. Vrstva Polylack F s hrúbkou min. 0,5 mm

5. Plastová rúrka s $\leq \varnothing$ 125 mm s PS manžetou
6. Plastová rúrka s $\leq \varnothing$ 125 mm s laminátom PS-25
7. Kovová rúrka s nehorľavou lokálnou izoláciou
8. Kovová rúrka s horľavou izoláciou a s PS bandážou
9. Káblový žľab s káblami, utesnenie s Polylock KG a vrstva Polylock F

V podlahe EI120



V stene EI120



1. Sadrokartónová stena s hrúbkou ≥ 100 mm
2. Tuhá stena s hrúbkou ≥ 100 mm, tuhá podlaha s hrúbkou ≥ 150 mm
3. Minerálna vlna s minimálnou hustotou 150 kg/m^3 a min. hrúbkou 2×60 mm
4. Vrstva Polylock F s hrúbkou min. 0,5 mm
5. Plastová rúrka s $\leq \varnothing$ 160 mm s PS manžetou
6. Plastová rúrka s $\leq \varnothing$ 125 mm s laminátom PS-25
7. Plastová rúrka s $\leq \varnothing$ 50 mm s tmelom Polylock KG
8. Kovová rúrka s nehorľavou lokálnou izoláciou
9. Kovová rúrka s horľavou izoláciou a s tmelom Polylock KG
10. Kovová rúrka s horľavou izoláciou a s PS bandážou
11. Káblový žľab s káblami, utesnenie s Polylock KG a vrstvou Polylock F
12. Chránička káblov s káblami $\leq \varnothing$ 50 mm s tmelom Polylock KG

Certifikáty a technické posúdenia:

ETA-18/0171	CoP 1488-CPR-0680/W
ETA-17/1040	CoP 1396-CPR-0158
SKTP17/0003/4002	SK01 – ZSV - 0352
SKTP17/0004/4002	SK01 – ZSV – 0353